

Le FS30-GPS Un standard de fréquence pour les bandes “courant continu” (2) De FS30-GPS Een frequentiestandaard voor de gelijkstroombanden (2)

Door/par PA0WV – Traduit par ON5WF (MNS)

Deuxième UART

Le Trimble fournit aussi via un UART logiciel (Il n'y a qu'un UART matériel dans le contrôleur AT89S8253 utilisé) des données GPS comme le temps d'horloge et les satellites utilisés pour les mesures à un moment donné. On a ainsi des rapports automatiques, comme les données de temps toutes les cinq secondes. En outre, on peut, via cet UART, donner des ordres au Trimble, comme par exemple, un ordre pour fournir le temps chaque seconde. Le format de ces commandes (et des paquets-rapport) est donné dans les spécifications téléchargeables du récepteur Trimble (aussi disponible sur un CDROM fourni avec le kit d'Elektor. Ils sont donnés avec le protocole propriétaire TSIP (Trimble Serial Interface Protocol).

En outre, cet UART logiciel est aussi utilisé pour assumer éventuellement la sortie NMEA du Trimble (contenant toutes sortes de données satellites) pour traitement, stockage externe et analyse si on le désire. Ces enregistrements montrent par exemple quels satellites sont visibles. La **foto 1** montre un graphique polaire réalisé à partir de ces données. Les cercles représentent les élévations de 0 (cercle externe) à 90°, le zenith, au point central. En tournant vers la droite à partir du nord, on a l'azimut. On peut trouver sur internet un programme qui traite ces données et fournit de belles images sur votre PC (www.visualgps.net).

Tweede UART

Ook geeft de Trimble aan een software UART (er zit maar een hardware UART in de gebruikte Atmel controller AT89S8253) ingestelde GPS-gegevens af, zoals de kloktijd en de satellieten die op dat moment gebruikt worden voor de metingen. Dat is automatische rapportage, zoals elke 5 seconden tijdgegevens. Voorts kunnen via die UART aanvullend commando's aan de Trimble worden gegeven, bijvoorbeeld elke seconde een opdracht om de tijd te verstrekken. Het format van die commando- en rapportagepakketten kan in de downloadbare specificatie van de Trimble ontvanger, die ook beschikbaar staat op een CDROM die in de Elektor kit is bijgesloten, worden gevonden. Ze worden gegeven met het proprietary protocol TSIP (Trimble Serial Interface Protocol).

Voorts wordt die software UART ook gebruikt om eventueel de NMEA-output van de Trimble aan te nemen, die allerlei satellietgegevens bevat voor verwerking en voor externe opslag en analyse indien gewenst. Uit die records blijkt bijvoorbeeld welke satellieten zichtbaar zijn. Van die gegevens is een polaire plot gemaakt, zie **foto 1**. De cirkels stellen de elevatie 0 voor (buitenste cirkel) tot 90 graden, het zenit, in het middelpunt. En draaien naar rechts vanuit noord is het azimut. Er is een programma te vinden op het internet dat deze NMEA-gegevens verwerkt tot fraaie plaatjes op je PC (www.visualgps.net).

Interface de service

Un afficheur LCD de 2 x 16 caractères, piloté par le contrôleur, permet l'affichage de résultats de mesures significatifs. Le programme peut aussi être assemblé de façon à avoir 4 lignes de 20 caractères. On a alors plus de données qui sont aussi transmises par le port RS. En outre, une led jaune est pilotée par les impulsions "secondes" et deux leds rouges indiquent une dérive trop importante de l'oscillateur à quartz risquant de le faire sortir du domaine de régulation du DAC, une recalibration est alors nécessaire. Une led verte signale la présence de la tension de réseau; en l'absence de celle-ci, l'alimentation se fait au moyen d'un bloc de 7 cellules AA NiMH avec une consommation de 100 mA. De cette façon, le fonctionnement reste assuré en cas de coupure temporaire de la tension réseau.

Un galvanomètre à cadre mobile indique, sur une échelle de 16 niveaux discrets, la phase de la fréquence locale par rapport aux impulsions "seconde" GPS. Cela permet de voir les conséquences de la gigue et cet indicateur est utilisé lors de la calibration pour voir la différence de fréquence entre le TCXO et le GPS. Un hertz de différence donne une variation de 1 niveau (sur un total de 16) par seconde. En plaçant le cavalier de calibration, on a l'occasion de régler, au moyen du potentiomètre 10 tours, la tension de commande du TCXO, de façon à ce que la fréquence nominale soit atteinte au milieu du domaine de réglage du DAC. La position moyenne de l'indicateur n'a pas beaucoup d'importance, du moment que cette position ne change pas. Si on ne réussit pas une calibration parfaite, cela n'est pas grave puisque le DAC régule la fréquence; la différence sera que ce DAC ne se stabilisera pas au milieu de son domaine de réglage.

On peut aussi se passer de cet indicateur analogique car sur une position du LCD, j'ai aussi placé un indicateur de phase pour 16 niveaux. L'ensemble peut alors éventuellement être placé dans un plus petit boîtier (disponible couramment chez Conrad), exactement comme dans le cas du FS30-DCF (voir article précédent). Si on utilise un afficheur à 4 lignes, cela n'est plus possible et avec mon boîtier plus grand, j'ai même dû utiliser un indicateur de plus petit format.

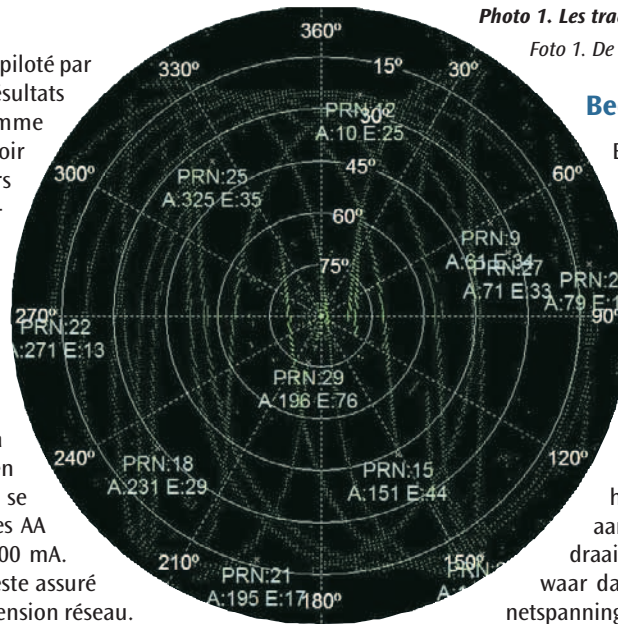
L'UART logicielle

L'UART logicielle ou encore SUART fonctionne, en ce qui concerne la réception des données satellites NMEA ou le protocole TSIP à 2400 8N1 bps de Trimble, comme suit. Les données provenant du Trimble sont appliquées sur la deuxième broche d'interruption externe du contrôleur. Un flanc descendant d'un bit START des données asynchrones arrivantes produit une interruption. La routine d'interruption initialise alors, au milieu du bit, le compteur N° 1 présent dans le contrôleur, démarre le compteur, initialise un compteur de bits à 9 et se met elle-même hors service. Elle ne réagit donc plus à un autre flanc descendant dans les lettres reçues.

Le compteur qui est démarré, donne après le temps de demi bit du bit de démarrage du signal NMEA, une interruption de dépassement de timer. Dans le traitement de l'interruption du dépassement du compteur N° 1, celui-ci est initialisé au maximum, le compteur de bits est diminué de une unité, le niveau de signal sur la broche d'interruption est enregistré et décalé vers la droite dans un byte de récupération. En outre, on vérifie si le compteur de bit a atteint le niveau zéro. Si oui, le neuvième bit est reçu (le bit de démarrage est compté avec), ce qui entraîne l'élimination par décalage du bit de démarrage. Le compteur se met hors service de lui-même et autorise à nouveau le processus d'interruption externe, après le traitement d'interruptions externes en attente suite au passage de flancs de lettres.

Photo 1. Les traces des satellites GPS dans les cieux

Foto 1. De sporen van GPS-sats langs het zwerk



Bedieningsinterface

Er wordt een 2 x 16 karakters LCD display aangestuurd dat significante meetgegevens weergeeft. Het programma kan ook zo geassembleerd dat 4 regels van elk 20 karakters worden aangestuurd. Dan staan er meer gegevens op, die ook worden afgedrukt via de RS-232 poort. Voorts worden een paar leds aangestuurd: een gele met secondepulsen en twee rode voor waarschuwingen als de zaak door oudering van de kristaloscillator of iets dergelijks uit het regelbereik van de DAC dreigt te lopen, zodat hercalibratie gewenst is. Een groene led geeft aan dat de netspanning aanwezig is, zoniet dan draait de zaak op een 7 AA cel NiMH accupack, waar dan 100 mA uit betrokken wordt. Tijdelijke netspanningsuitval kan zo worden overbrugd.

Tot slot wordt een analoge draaispoelmeter aangestuurd, die de fase van de eigen lokale frequentie ten opzichte van de GPS-secondepulsen in 16 discrete stappen aangeeft. Daarop kun je dus de gevolgen van jitter zien, en die meter wordt gebruikt bij het calibreren om de zwevingsfrequentie te kunnen zien tussen de TCXO en GPS. Een Hz verschil geeft een wijziging van een increment (zestiende van volle schaal) per seconde. Door plaatsing van de calibratiejumper is er dus gelegenheid de 10-turn regelpotmeter van de TCXO-stuurspanning in te stellen zodat nominaal de frequentie wordt bereikt in het midden van het regelbereik van de DAC. Waar de meter gemiddeld staat doet niet ter zake, mits zijn gemiddelde maar niet wijzigt. Lukt de calibratie niet perfect dan maakt dat niet uit, want de DAC regelt dat bij, alleen blijkt de DAC dan niet in het midden van zijn regelbereik te stabiliseren, maar elders.

Je kunt de meter ook gewoon weglaten, want op een positie van de LCD heb ik een fase-indicator geplaatst voor 16 stapjes. De hele zaak past dan eventueel in een kleiner, vlot bij Conrad verkrijgbaar kastje, net als de eerder gepubliceerde FS30-DCF. Ingeval een 4-regelig display wordt geplaatst, lukt dat niet meer en was zelfs in mijn grotere kast ook een kleiner formaat metertje nodig.

De software UART

De software UART, oftewel SUART werkt wat betreft ontvangen van de NMEA-satellietberichten of het TSIP-protocol op 2400 8N1 bps van de Trimble als volgt. De data uit de Trimble wordt aangeboden op de tweede externe interruptpen van de controller. Is er een downflank van een startbit van de asynchrone inkomende data, dan geeft dat een interrupt. De interruptroutine initialiseert dan de in de controller aanwezige teller_1 op de halve bitbreedte, start de teller, initialiseert een bitcounter op 9 en schakelt zichzelf tevens uit. Hij reageert dus niet meer op andere neerwaartse flanken in de ontvangen letter.

De teller die gestart is, geeft na de ingestelde halve bittijd van de startbit van het NMEA-signaal een timer overflowinterrupt. In de interruptafhandeling van de teller_1 overflow wordt die geïnitieerd op de volle bitbreedte, de bitcounter wordt een verlaagd, het signaalniveau op de interruptpen wordt opgenomen en naar rechts in een verzamelbyte geschoven.

Voorts wordt gekeken of de bitcounter 0 is geworden door het verlagen. Zo ja, dan is het negende bit ontvangen (het startbit telde mee), waarmee het startbit overboord is geschoven.

De teller schakelt zichzelf dan uit en enabled de externe interrupt weer, na pending external interrupt requests tengevolge van letterflanken te hebben gewist.

Cet UART de réception coûte donc un compteur et une broche d'interruption, plus les deux routines de traitement d'interruptions y associées. Pour le reste, il fonctionne magnifiquement bien. On peut aussi envoyer des commandes au Trimble, et ce via une simple broche de sortie. Le Trimble peut notamment, mais pas de façon automatique, fournir des données sur demande. Il est important de ne pas utiliser de bit de parité comme 10^{ème} bit, cela risque de donner un flanc qui peut faire à nouveau démarrer le processus comme si c'était un bit de start.

Il est possible de donner au Trimble un ordre de modification de sa vitesse en baud. Dans ce cas, il n'y a à partir de ce moment plus de communication possible, car la vitesse en baud de l'interface contrôleur-Trimble est fixée à 2400 bauds dans le programme du contrôleur. La raison en est qu'avec 9600 bauds, suite à des interruptions actives, il y a trop de gigue indésirable sur la vitesse et que le buffer de réception nécessite quatre fois plus d'espace mémoire.

On peut communiquer directement par PC avec le Trimble via l'interface RS232 pour des modifications ou des tests, ou encore recevoir les données de la sorties NMEA pour traitement par le programme visualGPS dont il a déjà été question plus haut. La procédure est la suivante. Par le placement d'un cavalier, les drapeaux interrupt enable de l'interface RS232 et de l'UART logicielle sont baissés et un programme très court entre en fonction. Ce programme met la broche de sortie de l'UART logicielle au niveau de la broche d'entrée du RS232; ensuite, il prend le niveau de la broche d'entrée de l'UART logicielle et le transfère sur la broche de sortie de l'interface RS232 du contrôleur. C'est une petite boucle qui se produit 230000 fois par seconde. Chaque bit des 2400 bps est donc échantillonné 100 fois, ce qui donne une gigue d'au plus 1% ou seulement 4% dans le cas de 9600 bauds. On peut ainsi communiquer avec le Trimble au moyen du CD inclus dans le kit ou des programmes iQ_Chat et iQ_Monitor disponibles sur internet. On peut alors par exemple aussi fixer la sortie du Trimble sur NMEA, et employer le programme graphique visualGPS sur le PC pour admirer ces belles figures. Ce programme est maintenant payant mais on peut l'utiliser gratuitement pendant un certain temps.

Cette communication immédiate s'obtient en plaçant un cavalier qui met le port P1.5 sur la broche 6 du processeur à la masse. On peut ainsi, avec iQ_monitor sur le PC raccordé à l'interface RS232, choisir si des impulsions "seconde" sont toujours délivrées, ou alors seulement quand elles sont précises parce que les signaux satellites ont été traités, ce qui, en fin de compte est le but.

On peut aussi choisir suivant quel format seront délivrés les enregistrements que le récepteur peut donner automatiquement. Enfin, on peut choisir d'autres protocoles que TSIP.

Les messages NMEA

NMEA est un protocole standardisé pour divers appareils de navigation. Il transforme les données en caractères ASCII imprimables. Chaque enregistrement commence avec le caractère \$ et se termine avec le caractère * suivi par une somme de contrôle de 8 bits en hexadécimal plus un CRLF. Tous les champs d'un enregistrement sont séparés par des virgules, ces champs pouvant être vides.

Les messages que le récepteur Trimble peut délivrer présentent un chevauchement en ce qui concerne la composition. Nous ne sommes pas intéressés par la position géographique de notre récepteur ni par sa vitesse. Par contre, nous sommes intéressés par la suite des numéros des satellites reçus et utilisés pour le calcul du temps, le jour de la semaine et le groupe de temps pour afficher comme UTC sur l'écran et un jugement de qualité sur les données calculées.

UTC

Il y a le temps atomique TAI et UTC, autrefois appelé GMT. Les secondes de ces deux temps ont la même longueur, mais le temps UTC nécessite de temps à autre une correction du fait que la rotation de la terre n'est pas régulière. Ce n'est pas négligeable. Plutarchus a décrit l'éclipse de soleil du 20 mars 71 avec le temps et le lieu. Cette description nous

Die ontvangst-UART kost dus een teller en een externe interruptpen, plus de bijbehorende twee interrupt afhandelingsroutines. Hij werkt verder subliem. Commando's geven aan de Trimble kan ook, en dat gaat via een gewone outputpen. De Trimble kan namelijk, behalve automatisch, ook gegevens afgeven op aanvraag, wel zo makkelijk. Het is wel zaak dat er geen parity bit als tiende bit wordt gebruikt, want dat kan weer een flank geven die de zaak weer opstart in de veronderstelling dat dat een startbit was.

Nu is het zo dat de Trimble opdracht kan krijgen zijn baudsnelheid te wijzigen. Doe je dat, dan is er vanaf dat moment geen communicatie meer mogelijk, want de baudsnelheid van de controller-Trimble interface zit vast gebakken in het controllerprogramma als zijnde 2400 baud, omdat bij 9600 baud tengevolge van actieve interrupts ongewenst veel jitter op de snelheid zit en de ontvangstbuffer anders viermaal meer geheugenruimte kost.

In feite wil je de Trimble direct via de RS232-interface met je computer direct kunnen bedienen voor eenmalige wijzigingen of testen, of ontvangst van NMEA-output van de Trimble ter verwerking door het eerdergenoemde visualGPS programma. Daar is als volgt voor gezorgd. Door het plaatsen van een jumper worden de interrupt enable vlaggen van de seriële RS232 en de software UART uitgeschakeld en draait dan een superkort programma dat de RS232-inputpen neemt en dat niveau op de SUART-outputpen zet en vervolgens het SUART-inputpenniveau neemt en dat overzet op de RS232-outputpen van de controller. Dat is een korte lus en dat gebeurt 230000 keer per seconde. Elk bit van 2400 bps wordt dus wel 100 keer bemonsterd, wat een jitter van hooguit 1% geeft of slechts 4% bij 9600 baud. En zo kun je direct met de Trimble converseren met de op de bij de kit behorende CD of de op internet te vinden programma's iQ_Chat en iQ_Monitor. Je kunt dan bijvoorbeeld ook de output van de Trimble op NMEA zetten, en het plotprogramma visualGPS op je PC gebruiken, om al dat fraais eens te bekijken. Het is een betalend programma tegenwoordig, maar je mag het een tijdje gratis gebruiken. De makers zijn misschien ex-drugsdealers, of hebben hun verkoopmethodiek daarvan afgekeken, je weet het niet.

Dat onmiddellijk communiceren wordt gedaan middels het plaatsen van een jumper die poot P1.5 op pen 6 van de processor naar aarde kortsluit. Zo kan men met iQ_Monitor op de op de RS232-aansluiting aangesloten PC kiezen of er altijd secondepulsen worden gegeven, dan wel alleen als ze nauwkeurig zijn doordat de satelliet signalen verwerkt worden, wat uiteraard de bedoeling is. Ook kun je kiezen welke van de beschikbare records die de ontvanger automatisch kan afgeven, qua format worden afgegeven en er kan worden gekozen voor andere protocollen dan TSIP.

De NMEA-berichten

NMEA is een gestandaardiseerd protocol, voor diverse navigatieapparatuur. Het wisselt gegevens uit in printable ASCII-karaktercode. Elk record begint met \$ en eindigt met * gevolgd door een 8-bits checksum die hexadecimaal wordt weergegeven plus carriage return linefeed. Alle velden van een record zijn gescheiden door komma's. De kommagescheiden velden kunnen leeg zijn.

De berichten die de Trimble ontvanger af kan geven, hebben qua samenstelling een overlap. In de geografische positie van onze apparatuur zijn we niet geïnteresseerd, noch in de snelheid van de ontvanger, want daar gaan we niet mee gooien. Waar we wel voor geïnteresseerd zijn: de satellietvolnummers die ontvangen en gebruikt worden bij de berekening van de tijd, de weekday en tijdgroep om als UTC op het scherm te zetten en een kwaliteitsbeoordeling van de berekende data.

UTC

Je hebt de atoomtijd TAI, en UTC. De laatste werd vroeger GMT geheten. De seconden van beide zijn even lang, maar de UTC heeft af en toe een correctie omdat de aardbol niet regelmatig draait. Dat is niet te verwaarlozen. Plutarchus beschreef de zonsverduistering van 20 maart 71 met tijd en plaats en aan de hand van die beschrijving kunnen we

permet de calculer que la terre est depuis lors en retard de 6 heures dans sa rotation autour de son axe. Cela provient du fait qu'il y a toujours plus de gens qui sont debout sur la terre, au lieu de ramper comme des serpents, et aussi de plus en plus de haut buildings. Cela entraîne une augmentation du moment d'inertie de la terre qui, selon la loi de conservation de l'énergie, tourne alors plus lentement. N'importe quelle danseuse entraînée pour faire des pirouettes pourra vous confirmer et aussi vous démontrer cela. On peut aussi expérimenter cela sur un tabouret tournant.

Ce temps UTC est donc régulièrement ajusté en introduisant une seconde intercalaire. Cela peut arriver 4 fois par an, à la fin de chaque trimestre. Depuis l'introduction du temps UTC, il y a déjà pas mal de différence avec le temps atomique TAI qui n'est pas concerné par cela. Le temps GPS a été mis en correspondance avec le temps UTC en 1980 et est maintenant en avance de 16 secondes sur le temps UTC. Les paquets "temps" du Trimble indiquent le temps GPS ainsi que la correction à appliquer pour obtenir le temps UTC. Celle-ci est maintenant de 16 secondes en décembre 2012. L'écart entre TAI et UTC est d'environ 1 seconde pour 1 an et demi. La correction à effectuer pour calculer le temps UTC à partir du temps GPS est donnée par le satellite, donc, pas de soucis à se faire là-dessus.

La machine d'état

Un exemple du développement d'une partie du software est la machine d'état. Le récepteur Trimble donne à la suite des impulsions "seconde", une série de paquets orientés byte. Parmi ceux-ci, deux sont intéressants pour nous, notamment le paquet 0x41 qui donne le temps et le paquet 0x6D qui donne entre autre, les satellites utilisés pour calculer les impulsions "seconde". Le paquet 0x46 est aussi intéressant en ce qui concerne le health du récepteur. Les paquets restants 0x56, 0x82, 0x4A et 0x4B sont sans intérêt pour nous.

Les paquets satisfont au "byte stuffing protocol" pour les rendre transparents. Cela veut dire que chaque byte possible dans les données peut intervenir, aucun des bytes n'est réservé pour une commande.

Cela fonctionne comme suit. On commence avec un DLE, en ASCII 0x10. Un DLE (Data Link Escape) indique si le prochain byte est un ordre ou une indication de paquet. Pour nous, seules les indications de paquet 0x41 (le temps) et 0x6D (satellites utilisés) ainsi que 0x46 (health) nous intéressent, car ceux-ci sont affichés. Le reste peut aller à la poubelle. Un paquet est terminé lorsque, après un DLE vient un ETX, en ASCII 0x03. Puisque le paquet doit être transparent et doit donc aussi pouvoir contenir un DLE et un ETX comme byte de donnée, chaque byte de donnée DLE est émis en double. Du côté réception, un des deux DLE doit être éliminé et il faut donc déterminer qu'un des deux était un byte de données.

Tout cela est réalisé dans la machine d'état dont le flowchart est donné à la **figure 3**. Les données du trimble sont stockées dans un buffer circulaire à 2400 bits par seconde 8N1, et celui-ci est suffisamment long pour éviter un overflow pendant d'autres procédures du contrôleur.

Chaque fois que la machine d'état est appelée, elle effectue une lecture du buffer et traite les données aussi loin que possible, l'un et l'autre sortant de l'état dans lequel ils se trouvaient à la fin du tour précédent. Les routines timebyte et satbyte indiquées sur le flowchart extraient du paquet, à l'aide d'un compteur de bytes, les bytes désirés. Lorsque la fin ETX du paquet est détectée, ces bytes sont, après conversion, affichés sur le display. Comme le calcul du temps requiert des positions mémoire, celles-ci sont aussi utilisées pour le calcul du filtre. Nous désirons avoir le temps chaque seconde. Les paquets "temps" arrivent automatiquement une fois toutes les 5 secondes seulement. Il faut donc, au moins une fois par seconde, envoyer au trimble un ordre de fournir un paquet "temps".

J'ai aussi décodé le health du récepteur. Il est affiché sous la forme de quelques bytes à gauche sur la troisième ligne du display. La traduction de ce code est donnée à la **figure 4**.

terugrekenen dat de aardbol inmiddels meer dan 6 uur achterloopt door het almaar trager draaien van de aarde om haar as. Dat komt mede omdat er steeds meer mensen zijn die rechtop lopen in plaats van als een slang ter aarde kruipen, en er steeds meer hoogbouw is. Dat veroorzaakt een verhoging van het traagheidsmoment van moedertje aarde, die derhalve volgens de wet van behoud van energie trager draait. Elke danseres getraind in pirouette kan u dat bevestigen en tevens demonstreren. Wanneer je je leven slijt op een draaikruk in een kantoor weet je dat allemaal wel uit eigen ervaring. Als je maar lang genoeg wacht duurt de dag een jaar, zoals bij de maan naar rato reeds het geval is. Die keert immers haar gezicht steeds naar de aarde toe zonder rotatie die anders is dan de omlooptijd om de aarde, anders zou je af en toe maans billen zien.

Die UTC wordt daarom regelmatig bijgesteld met een leap second. Dat kan 4 keer per jaar gebeuren aan het einde van elk kwartaal. Sinds de invoering van UTC is er al ruim verschil met de gecoördineerde atoomtijd TAI, die zich daar niks van aantrekt. De GPS-tijd is gelijk gezet aan de UTC in 1980 en die loopt inmiddels 16 seconden voor op de UTC. De tijdpackets van de Trimble melden de GPS-tijd en de correctie om de UTC daaruit te kunnen bepalen. Die staat nu, en dat is december 2012, op 16 seconden. Het verloop tussen TAI en UTC is ongeveer 1 seconde per anderhalf jaar. Het verschil om uit de GPS-tijd de UTC te berekenen wordt door de satelliet aangeleverd, dus daar zijn geen zorgen over.

De State Machine

Een voorbeeld van het ontwerp van een deel van de software is de State Machine. De Trimble ontvanger geeft naast de secondepulsen een serie bytegeoriënteerde pakketten af. Daarvan zijn er twee voor ons interessant, namelijk pakket 0x41 dat de tijd geeft en pakket 0x6D dat onder andere de satellieten geeft die gebruikt worden voor de berekening van de secondepulsen. Ook betreffende de 'health' van de ontvanger wordt een pakket 0x46 verstrekt. De overige pakketten die we niet kunnen tegenhouden en dus ongevraagd overlast gevend binnenkomen, hebben als kenmerk 0x56, 0x82, 0x4A en 0x4B.

De pakketten voldoen aan het zogenaamde 'byte stuffing' protocol om ze transparant te maken. Transparant wil zeggen dat elk mogelijk byte in de data mag voorkomen, geen byte is dus gereserveerd als commando.

Dat gaat als volgt. Men begint met een DLE, in ASCII 0x10. Een DLE (Data Link Escape) geeft aan dat het volgende byte een commando of een pakket aanduiding is. Voor ons zijn dan alleen pakket aanduidingen 0x41 (de tijd) en 0x6D (gebruikte satellieten) alsmede 0x46 (health) van interesse, want die worden op de display gezet. De rest kan de afvalbak in. Een pakket is afgelopen als na een DLE een ETX volgt, in ASCII 0x03. Omdat het pakket transparant moet zijn en dus ook een DLE en een ETX moet kunnen bevatten als databyte, wordt bij het verzenden elk DLE databyte gedupliceerd en dubbel uitgezonden. Aan de ontvangstkant moet je van elke dubbele DLE er een weghalen en vaststellen dat een van de twee dus een databyte was.

Dat hele zaakje is gerealiseerd in de state machine waarvan de flowchart in **figuur 3** is getekend. De trimbledata wordt in een circular buffer gestopt met 2400 bits per seconde 8N1, en die is voldoende lang om overflow tijdens andere werkzaamheden van de controller te voorkomen.

Elke keer dat de state machine wordt aangeroepen, leest die de buffer geheel leeg en verwerkt de data zover als mogelijk, een en ander uitgaande van de toestand waarin hij zich bevond na afloop van de vorige beurt. De routines timebyte en satbyte in de flowchart pikken aan de hand van een byteteiler precies de gewenste bytes uit het pakket. Die worden, als het einde ETX van het pakket wordt gedetecteerd, na conversie op de display gezet.

Omdat de tijdberekening geheugenposities vergt die ook bij de filterberekeningen worden gebruikt, moet dat wel met verstand gebeuren. We willen de tijd iedere seconde bijhouden. De time packets komen automatisch maar een keer per 5 seconden. Dat is te ondervangen door minimaal een keer per seconde een commando naar de Trimble te zenden met de opdracht om een time pack te sturen.

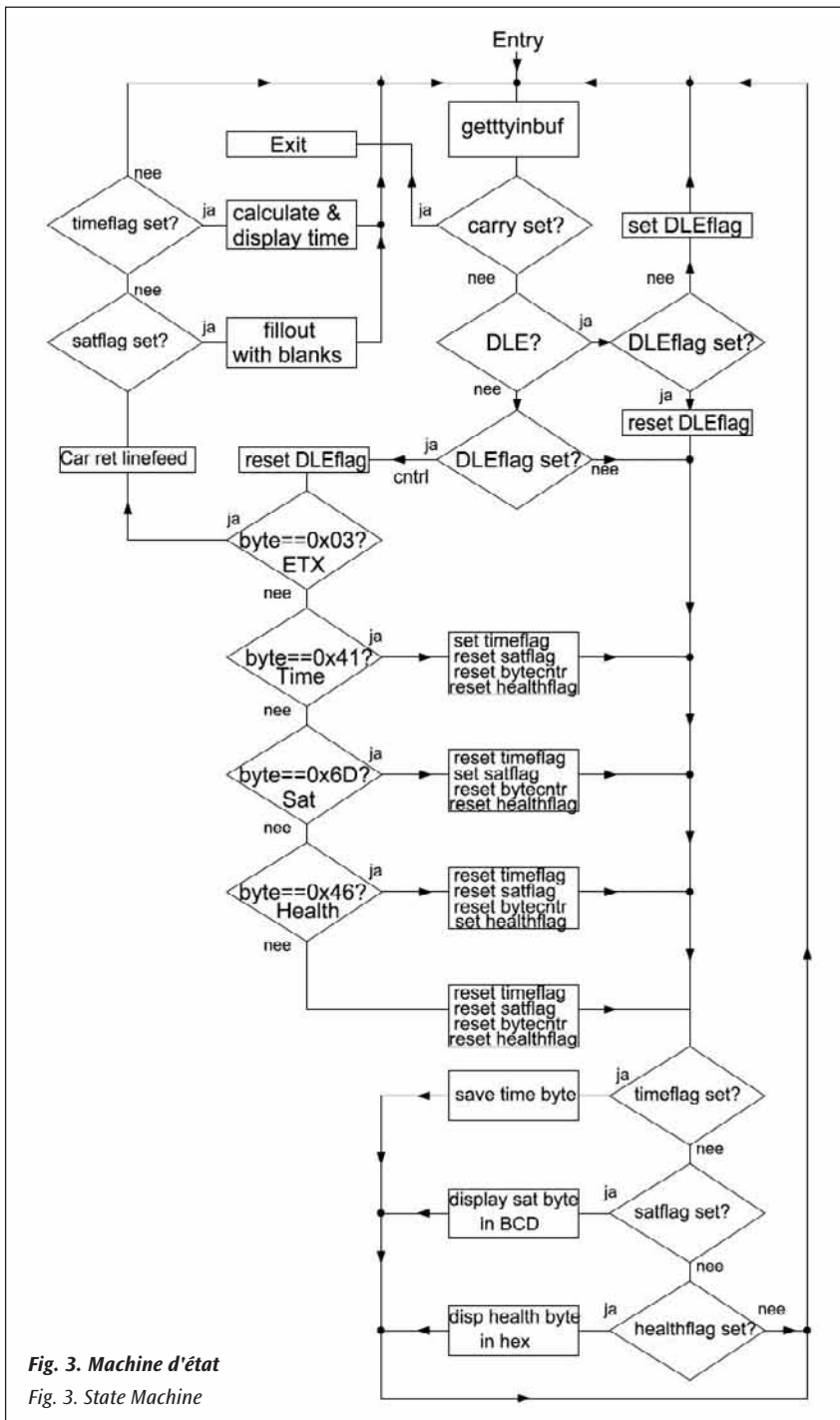


Fig. 3. Machine d'état
Fig. 3. State Machine

La machine d'état reçoit 7 types de paquets différents à traiter, parmi lesquels 3 sont donc effectivement utilisés.

Pendant le déroulement de la procédure de filtrage, la machine d'état n'est pas disponible. Le buffer d'entrée qui reçoit les données du Trimble pourrait donc déborder. Les mesures montrent que le cycle de filtrage dure moins de 30 ms. Le Trimble délivre pendant ce temps, à maximum 2400 bauds, 7 caractères, la capacité du buffer doit être au minimum égal à ce montant. Si le buffer déborde, un message est affiché dans le champ texte sur le display. Dans un buffer de plus grand format, il ressort que cela n'arrive pas.

La boucle de contrôle

Une exigence pour un système de régulation est qu'il n'y ait pas d'écart sur la fréquence. Cela nécessite une régulation proportionnelle et intégrale. On demande aussi qu'il n'y ait pas ou peu de dépassement (overshoot), que la valeur finale soit atteinte le plus rapidement possible et que la gigue sur les impulsions "seconde" du GPS soit moyennée sur un temps suffisamment long, de façon à ce que en régime permanent,

00	Normaal <i>Normal</i>
01	GPS tijd niet beschikbaar <i>Heure GPS indisponible</i>
02	Reset Trimble nodig <i>Reset Trimble requis</i>
03	Onnauwkeurige meting <i>Mesure imprécise</i>
08	Geen bruikbare satellieten <i>Aucun satellite utile</i>
09	Slechts 1 satelliet bruikbaar <i>1 satellite utile</i>
0A	Slechts 2 satellieten bruikbaar <i>2 satellites utiles</i>
0B	Slechts 3 satellieten bruikbaar <i>3 satellites utiles</i>
0C	Onbruikbare satelliet gekozen <i>Satellite sélectionné inutile</i>
00	Normaal <i>Normal</i>
01	Batt backed up RAM niet QRV <i>Mémoire RAM à batterie de sécurité non-QRV</i>
10	Open antenne <i>Antenne ouverte</i>
30	Kortgesloten antenne <i>Antenne court-circuitée</i>

Fig. 4. Définition des bytes "health" (état de santé)

Fig. 4. Betekenis health bytes

De health van de ontvanger heb ik ook gedecodeerd. Die staat in de vorm van enkele bytes links op de derde regel van de display. De vertaling van die code staat in **figuur 4**.

De state machine krijgt 7 verschillende typen pakketten te verwerken, waarvan er dus 3 effectief gebruikt worden.

Tijdens het doorlopen van de filterprocedure kan de State Machine geen aandacht krijgen. De inputbuffer die de data van de Trimble opvangt zou dus kunnen overlopen.

Het blijkt uit meting dat de filtercyclus minder dan 30 ms duur. De Trimble levert bij 2400 baud maximaal in die tijd 7 karakters, zodat de buffergrootte minimaal dat bedrag moet zijn. Loopt die buffer over, dan staat er een bericht in het tekstveld op de display. Dat blijkt inderdaad niet te gebeuren bij een ruimer bemeten buffer.

De control loop

Eisen aan een regelsysteem zijn dat er geen restfout in frequentie is. Een fout is nodig om de controlewerking te verkrijgen, dat eist dus een integrerende werking.

Voorts is een eis dat er geen of nauwelijks doorschot (overshoot) optreedt, dat de eindwaarde zo snel mogelijk wordt bereikt en dat de jitter op de GPS-secondepulsen voldoende lang is uitgemiddeld zodat ze bij

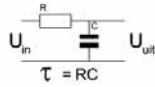
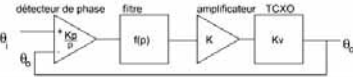
$$K_p = \frac{1}{2\pi} \text{ count par radian d'écart de la phase VCO}$$

$$K = \text{coefficient d'amplification}$$

$$K_v = \frac{2\pi \cdot 9,4}{4096} \text{ rad/[seconde.count] pour plage de réglage 9,4 Hz et DAC 12 bits}$$

$$k = K_p \cdot K \cdot K_v$$

$$\frac{\theta_o}{\theta_i} = \frac{k \cdot f(p)}{p + k \cdot f(p)}$$



$$f(p) = \frac{U_{uit}}{U_{in}} = \frac{1}{1 + pRC} = \frac{1}{1 + p\tau}$$

$$\frac{\theta_o}{\theta_i} = \frac{\frac{k}{\tau}}{p^2 + \frac{1}{\tau}p + \frac{k}{\tau}}$$

Les pôles - passages par zéro du dénominateur - sont $p = -\sigma \pm j\omega$ définissant le comportement transitoire du phase locked loop $p_{1,2} = \omega_n [-\zeta \pm j\sqrt{1-\zeta^2}]$

$$\omega_n = \sqrt{\frac{k}{\tau}}$$

facteur d'amortissement $\zeta = \frac{\sigma}{\omega_n}$

$$\zeta = \frac{1}{2\sqrt{k\tau}} = \frac{\omega_n}{2k}$$

$$\tau = \frac{k}{\omega_n^2}$$

Fig. 5. Projet du PLL linéaire

elle n'ait pas en moyenne plus d'influence sur le DAC que ce que la stabilité de l'oscillateur demande.

Phase locked loop

Nous réalisons une boucle à verrouillage de phase digitale. Le détecteur de phase a déjà été décrit. Celui-ci intègre une différence de fréquence, de façon à annuler l'écart permanent. Ensuite, nous devons éliminer la gigue, la sortie du comparateur de phase ne peut pas être envoyée

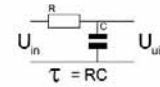
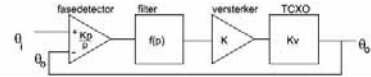
$$K_p = \frac{1}{2\pi} \text{ count per radiaal VCO faseverschil}$$

$$K = \text{versterking}$$

$$K_v = \frac{2\pi \cdot 9,4}{4096} \text{ rad/[seconde.count] voor 9,4 Hz regelbereik en 12 bits DAC}$$

$$k = K_p \cdot K \cdot K_v$$

$$\frac{\theta_o}{\theta_i} = \frac{k \cdot f(p)}{p + k \cdot f(p)}$$



$$f(p) = \frac{U_{uit}}{U_{in}} = \frac{1}{1 + pRC} = \frac{1}{1 + p\tau}$$

$$\frac{\theta_o}{\theta_i} = \frac{\frac{k}{\tau}}{p^2 + \frac{1}{\tau}p + \frac{k}{\tau}}$$

Polen -nulpunten van de noemer- (dus niet die van het meldpunt van de PVV) zijn $p = -\sigma \pm j\omega$ die bepalen het transient gedrag van de phase locked loop $p_{1,2} = \omega_n [-\zeta \pm j\sqrt{1-\zeta^2}]$

$$\omega_n = \sqrt{\frac{k}{\tau}}$$

dempingsfactor $\zeta = \frac{\sigma}{\omega_n}$

$$\zeta = \frac{1}{2\sqrt{k\tau}} = \frac{\omega_n}{2k}$$

$$\tau = \frac{k}{\omega_n^2}$$

Fig. 5. Lineair PLL-ontwerp

constant blijvend gemiddelde geen invloed heeft op de DAC die groter is dan de stabiliteit van de oscillator rechtvaardigt.

Phase locked loop

We maken een digitale phase locked loop. De fasedetector hebben we al beschreven. Die integreert een frequentieverschil, dat dus altijd 0 zal worden. Vervolgens moeten we de jitter kwijt, dus de output van de fasevergelijker kan niet direct naar de DAC gestuurd, maar moet

op lange termijn worden uitgemiddeld. De tijdconstanten RC zijn zeer groot, dat zou analoog lastig te realiseren zijn. Waarom zouden we dat trouwens proberen als het perfect reproduceerbaar, temperatuuronafhankelijk in een controller als een van de gewenste functies kan worden gerealiseerd?

Een digitaal RC-filter verzorgt de bandbreedtebeperking van de phase locked loop. Een dergelijk filter is getekend in **figuur 6**. Met een Z-transformatie, in casu een bilineaire substitutie voor p (Tustin transform) als zijnde de eerste term van een Taylor-ontwikkeling van de ln (natuurlijke logaritme) functie, is het erbij staande digitale equivalent ontworpen. Een en ander op dezelfde wijze als vermeld in het artikel FS30-DCF gepubliceerd in **CQ-QSO 9-10 en 11-12/2012**.

We ontwerpen eerst een phase locked loop (PLL) als aangegeven in **figuur 5**. De fasedetector levert een aantal counts per radiaal faseverschil tussen 10 MHz en onze TCXO. Die wordt Kp genoemd en is hier $1/(2\pi)$ [count/rad]. Immers, 1 hertz foutstand van de lokale TCXO geeft 1 count extra per seconde. De

Boucle filtre analogique

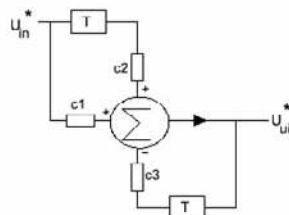
Fig. 6. Projet digital du filtre PLL

$$f(p) = \frac{U_{uit}}{U_{in}} = \frac{1}{1 + pRC} = \frac{1}{1 + p\tau}$$

Substituer p par $\frac{2}{T} \frac{z-1}{z+1}$ transformation Tustin bilinéaire

rendre le facteur de la puissance la plus élevée dans le dénominateur égal à 1
diviser numérateur et dénominateur par la puissance la plus élevée de z dans le numérateur
 z^{-1} est le retard T (= temps d'échantillonnage)

$$f(z) = \frac{U_{uit}^*}{U_{in}^*} = \frac{\frac{1}{1 + \frac{2\tau}{T}} + \frac{1}{1 + \frac{2\tau}{T}} z^{-1}}{1 + \frac{1 - \frac{2\tau}{T}}{1 + \frac{2\tau}{T}} z^{-1}} = \frac{c_1 + c_2 z^{-1}}{1 + c_3 z^{-1}}$$



où U_{in}^* et U_{uit}^* sont les valeurs échantillonnées
T= temps période d'échantillonnage

directement au DAC, mais être moyennée sur le long terme. Les constantes de temps RC sont très grandes, ce qui serait difficile à réaliser de façon analogique. Pourquoi essayerons nous d'ailleurs de le faire alors que cela peut être réalisé dans un contrôleur, de façon parfaitement reproductible et indépendante de la température?

Un filtre RC digital assure la limitation de la bande passante de la boucle à verrouillage de phase. Un tel filtre est représenté à la **figure 6**. L'équivalent digital est obtenu au moyen d'une transformée en Z, en fait une substitution bilinéaire pour p (Transformée de Tustin) comme étant le premier terme d'un développement en série de Taylor de la fonction ln (logarithme naturel). Voir à ce sujet l'article FS30-DCF publié dans les **CQ-QSO 9-10 et 11-12/2012**.

Nous concevons d'abord une boucle à verrouillage de phase (PLL) comme indiqué à la **figure 5**. Le détecteur de phase délivre un nombre de counts par différence de phase radiale entre 10 MHz et notre TCXO. Celui-ci est appelé Kp et vaut ici $1/(2\pi)$ [count/rad]. En effet, 1 hertz d'écart du TCXO local donne 1 count extra par seconde. La sortie du détecteur de phase est reliée à un filtre RC. Ce filtre détermine, avec le coefficient d'amplification K, les caractéristiques Kf et Kv de la boucle, comme l'indiquent les formules de la figure 5. ζ est le facteur d'amortissement. Si $\zeta = 1$, l'amortissement est dit critique; c'est-à-dire que la valeur finale est encore juste atteinte sans dépassement. La formule de ζ montre que le produit $k\cdot\tau$ doit alors être une constante. Nous voyons aussi que la pulsation naturelle de la boucle est donnée par la relation $\omega_n = \sqrt{k/\tau}$. Etant donné que $k=K\cdot K_p\cdot K_v$ et que Kp et Kv sont fixes de par la conception, nous voyons donc que si le facteur d'amplification supplémentaire K augmente, ω_n augmente vite car en même temps, τ diminue, le produit $k\cdot\tau$ étant constant dans le cas de l'amortissement critique. Pour que l'appareil soit universellement applicable à des oscillateurs de diverses qualités, il y a donc lieu de choisir k au moyen des trois cavaliers, afin que la boucle moyenne de 5 à 1000 secondes.

La boucle est analogiquement stable, mais, à cause de l'arrondi à des nombres entiers par le comparateur de phase, on peut observer dans le cas de valeurs élevées de K, un cycle limite de quelques pas du DAC. Cela ne joue cependant pas un rôle important parce que les valeurs élevées de K vont de pair avec une régulation rapide des oscillateurs inférieurs et que ces quelques pas de DAC représentent une régulation de l'ordre de 1E-10.

Ensuite, le filtre RC analogique est digitalisé. La façon dont cela est réalisé est expliqué à la **figure 6**. Toute la théorie n'est pas donnée, mais il y a suffisamment d'aide pour pouvoir calculer soi-même d'autres types de filtres, d'autres temps d'échantillonnage T, etc.

A propos du FS30-DCF, j'ai déjà indiqué que la PLL avec un filtre à avance et retard de phase (une R dans la branche série et une R en série avec un C dans la branche parallèle) ne présente qu'une atténuation de 6 dB par octave dans les hautes fréquences (gigue de phase du GPS), tandis qu'un filtre RC présente une atténuation de 12 dB par octave, ce qui était une façon de considérer les choses pour digitaliser un simple filtre RC à la place d'un filtre à avance et retard de phase.

La grandeur disponible à la sortie du filtre est donc $Kp\cdot f(p)/p$. Ensuite, nous avons un gain K dont la valeur peut être sélectionnée au moyen de cavaliers, ensuite, la grandeur $K\cdot Kp\cdot f(p)/p$ est envoyée au DAC, lequel, avec les composants indiqués dans le schéma, délivre 4096 counts par 9,7 Hz de variation du TCXO. Ce facteur est appelé Kv et vaut

Analoge loop filter:

$$f(p) = \frac{U_{uit}}{U_{in}} = \frac{1}{1+pRC} = \frac{1}{1+p\tau}$$

Vervang p door $\frac{2}{T} \frac{z-1}{z+1}$ de bilinear Tustin transformation

factor van de hoogste macht van z in de noemer 1 maken

teller en noemer delen door hoogste macht van z in de noemer

z^{-1} is vertraging T (= samplertijd)

$$f(z) = \frac{U_{uit}^*}{U_{in}^*} = \frac{\frac{1}{1+\frac{2\tau}{T}} + \frac{1}{1+\frac{2\tau}{T}} z^{-1}}{1 + \frac{1-\frac{2\tau}{T}}{1+\frac{2\tau}{T}} z^{-1}} = \frac{c_1 + c_2 z^{-1}}{1 + c_3 z^{-1}}$$

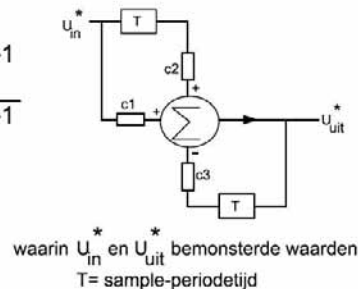


Fig. 6. Digitaal ontwerp PLL-filter

uitgang van de fase-detector gaat naar een RC-filter. Dat filter bepaalt, samen met de K (een extra versterkingsfactor), de Kf en Kv de loop-eigenschappen, zoals in formules aangegeven in **figuur 5**. ζ is de dempingsfactor. Die is, indien 1, kritisch, dat wil zeggen dat nog net zonder enige overshoot de eindwaarde wordt bereikt. De formule voor ζ laat zien dat het product $k\cdot\tau$ dan een constante moet zijn. Verder zien we uit de formule voor de eigenfrequentie ω_n van de loop dat die $\sqrt{k/\tau}$ is. Omdat $k=K\cdot K_p\cdot K_v$ en Kp en Kv vastliggen in het ontwerp, zien we dat de extra aangebrachte versterking K bij toename ω_n snel laat toenemen omdat dan tevens gelijktijdig τ afneemt, aangezien $k\cdot\tau$ constant is bij kritische demping. Het is dus zaak k met de drie jumpers zodanig te kiezen dat de loop uitmiddelt van 5 tot 1000 seconde, om het apparaat universeel toepasbaar te maken voor oscillatoren van diverse kwaliteit.

De loop is analoog stabiel, maar door de afronding op gehele getallen door de fasevergelijker is bij hoge K een limit cycle van enkele DAC-stappen waarneembaar, die dan echter geen rol speelt omdat hoge K samengaat met een snelle regeling van inferieure oscillatoren en die paar DAC-stappen een regeling in de orde van 1E-10 betekenen.

Vervolgens is dat analoge RC-filter gedigitaliseerd. De wijze waarop dat geschiedt, is verklarend samengevat in **figuur 6**. Niet de hele theorie staat daar, maar wel alle hulpmiddelen die nodig zijn om de zaak zelf te berekenen voor andere typen filters, andere bemonstertijden T etc.

Bij de FS30-DCF heb ik al aangegeven dat de PLL met een lag-lead filter (een R in de langstak en een R in serie met een C in de dwarstak) voor hogere frequenties (fasejitter van de GPS) maar 6 dB per octaaf dempt terwijl een RC-filter 12 dB per octaaf dempt, wat een overweging was om een simpel RC-filter te digitaliseren in plaats van een phase lag-lead filter.

Na het filter is er dus $Kp\cdot f(p)/p$ beschikbaar. Dit wordt versterkt met K, de met jumpers instelbare constante, en vervolgens aan de DAC toegevoerd, die met de in het schema gebruikte onderdelen 9,7 Hz per 4096 DAC counts variatie geeft van de TCXO. Die factor wordt Kv genoemd en die is $9,7\cdot 2\pi/4096$ radialen/[seconde.count] als de TCXO 9,7 Hz varieert over de volle seinspan van de DAC. De open loop gain, nog zonder terugkoppeling van de uitgang naar de ingang, is dus $(Kp/p)\cdot K\cdot f(p)\cdot Kv$. In de formule is $Kp\cdot Kv\cdot K=k$ genoemd.

Trekken we nu van de ingangsfase van de nog open loop de uitgangsfase af en voeren we het verschil aan de fase-detector toe, dan wordt

$9,7 \cdot 2\pi / 4096$ radian/[seconde.count] lorsque le TCXO varie de 9,7 Hz sur toute la plage de variation du DAC. Le gain en boucle ouverte vaut donc $(Kp/p) \cdot K \cdot f(p) \cdot Kv$. Dans la formule, on pose $k = Kp \cdot Kv \cdot K$.

Si maintenant nous soustrayons de la phase d'entrée de la boucle supposée encore ouverte, la phase de sortie, et envoyons la différence au détecteur de phase, nous passons alors de la boucle ouverte à la boucle fermée, comme cela est indiqué dans le projet analogique, exception faite des effets de quantification du DAC et du détecteur de phase, lesquels ont, selon des simulations sur PC, peu d'effet et encore, seulement pour des valeurs élevées de K.

Les coefficients de pondération $c1$, $c2$ et $c3$ ont été calculés pour 8 filtres, avec un programme écrit en C. Ce programme donne en sortie le listing assembleur des 8 sets de constantes de filtrage, celui-ci peut directement être intégré dans le listing source du programme qui est écrit en assembleur. Cela évite les fautes de frappe. La plage de réglage du TCXO n'est pas choisie au hasard. Si elle est trop petite, l'oscillateur peut sortir, de par le vieillissement du cristal, de la plage de réglage du DAC; si elle est trop grande, le détecteur de phase donne un montant dépassant le changement de phase maximum par seconde que le détecteur de phase peut indiquer.

Le gain supplémentaire K dans la boucle varie de 10 pour le filtre 0, à $1/(10^{0.2})$ pour le filtre 7; donc, pour chaque n° de filtre suivant, le gain est diminué d'un facteur égal à la racine cinquième de 10. Les constantes de filtre sont calculées avec ces valeurs. La réponse transitoire de la boucle pour de grosses variations de fréquence, correspondant avec des fréquences nominales pour des valeurs du DAC de 200 et 3500, est représentée graphiquement pour les 7 filtres sur la **photo 2**; les secondes en abscisse et les valeurs du DAC (et donc aussi la fréquence) en ordonnée.

Si le TCXO est trop haut en fréquence, les mesures du détecteur de phase diminuent. Après le filtre digital, la moyenne diminue donc aussi et pour mon TCXO, une valeur du DAC plus faible correspond à une fréquence plus élevée. K est donc négatif afin que la boucle soit stable. Dans le cas contraire (avec un autre TCXO) la broche 23 du contrôleur (P2.3) doit être mise à la masse; cela change alors le signe du gain K.

Le calcul des coefficients de pondération mérite d'être fait avec précision. Pour cette raison, j'ai utilisé le floating point paquet pour mantisse de 32 bits et exposant de 8 bits écrit précédemment pour le YALC, un LC-meter (CQ-PA 7/8 2009), et aussi utilisé dans le FS30-DCF. Ce paquet original ne pouvait pas être réduit de façon négligeable car les routines de décimal en binaire floating point et la conversion inverse sont inutiles ici. L'entrée est binaire et la sortie vers le DAC aussi.

Le temps, exprimé en secondes d'une semaine, comme fourni par le Trimble dans le packet 0x41, est en un float de 4 bytes suivant le format standardisé IEEE-754. Cela doit donc d'abord être converti dans mon format, pour, après des divisions successives, pouvoir afficher sur le display le temps suivant le format hh:mm:ss ainsi que le jour de la semaine.

Le DAC

Le DAC LTC1257CN8 est sériel, possède sa propre référence interne et nécessite une tension d'alimentation de 5 V. C'est un 12 bits et il a donc de ce fait 4096 niveaux de sortie. Ils sont envoyés via un diviseur de tension au TCXO de manière à ce que la variation de fréquence sur tout l'intervalle de variation du DAC soit de 9,7 Hz; cela correspond donc, par pas du DAC, à une variation de fréquence de moins de 3 sur 10^{10} . Ce DAC est facile à se procurer et je l'ai acheté de stock chez Conrad (n° de commande 178616).

de overdracht van de nu gesloten loop verkregen, zoals in het analoge ontwerp is aangegeven, behoudens kwantiseringseffecten van de DAC en de fasedetector, die blijkens computersimulaties nauwelijks invloed hebben, en dan alleen nog maar bij hoge K.

De weegfactoren $c1$, $c2$ en $c3$ zijn voor 8 filters berekend met een programma geschreven in C, dat als output de assembly listing geeft van de 8 sets filterconstanten, die direct ingebed kan worden in de sourcelisting van het programma, dat geschreven is in assembler. Dat vermijdt typefouten. De gekozen seinspan van de TCXO is niet willekeurig. Als we die te klein nemen, loopt de oscillator door oudering van het kristal uit het regelbereik van de DAC, en als we die te groot nemen geeft de fasedetector maximaal een bedrag af dat de faseverandering per seconde die de fasedetector kan aangeven, overschrijdt.

De extra versterking K in de loop varieert van 10 voor filter 0 tot $1/(10^{0.2})$ voor filter 7, steeds voor elk volgend filternummer met als factor de vijfdemachtswortel uit 10 verlaagd. Met deze waarden zijn de filterconstanten berekend. De sprongkarakteristiek van de loop voor grove frequentievariëaties, die overeenkomen met nominale frequenties bij DAC-

waarden van 200 en 3500, is voor de 7 filters geplot in **foto 2**. De x-as bevat de secondetikken, de y-as de DAC-waarde en dus ook het frequentieverloop.

Als de TCXO te hoog staat in frequentie, dalen de metingen van de fasedetector. Na het digitale filter daalt het gemiddelde dan ook en bij mijn TCXO betekent een dalende DAC-waarde een hogere frequentie. Daarom is het teken van K negatief, omdat de zaak anders niet stabiel is.

Mocht dat bij je

eigen TCXO-realizatie net andersom uitpakken, dan moet pen 23 van de controller (P2.3) met massa worden verbonden. Dan zorgt de firmware ervoor dat het teken van de versterking K omkeert.

Het rekenen met de weegfactoren dient nauwkeurig te geschieden en daarom heb ik gebruik gemaakt van het eerder geschreven floating point pakket voor 32-bits mantisse en 8-bits exponent voor de YALC, een LC-meter (CQ-PA 7/8 2009), dat ook in de FS30-DCF gebruikt is. Dat originele pakket kon niet onaanzienlijk worden verkort, omdat de routines van decimaal naar binair floating point en de terugconversie hier onnodig zijn. De input is binair en de output naar de DAC ook.

De tijd, uitgedrukt in seconde van een week, zoals aangeboden door de Trimble in packet 0x41, is in een float van 4 bytes volgens het gestandaardiseerde IEEE-754 format. Dat moet dus eerst geconverteerd naar mijn format om na herhaaldelijke delingen de tijd op de gebruikelijke wijze hh:mm:ss en de weekdag te kunnen weergeven op de display.

De DAC

De DAC LTC1257CN8 is serieel, heeft zijn eigen interne referentie en heeft een voedingsspanning van 5 V nodig. Het is een 12-bits type en heeft dus

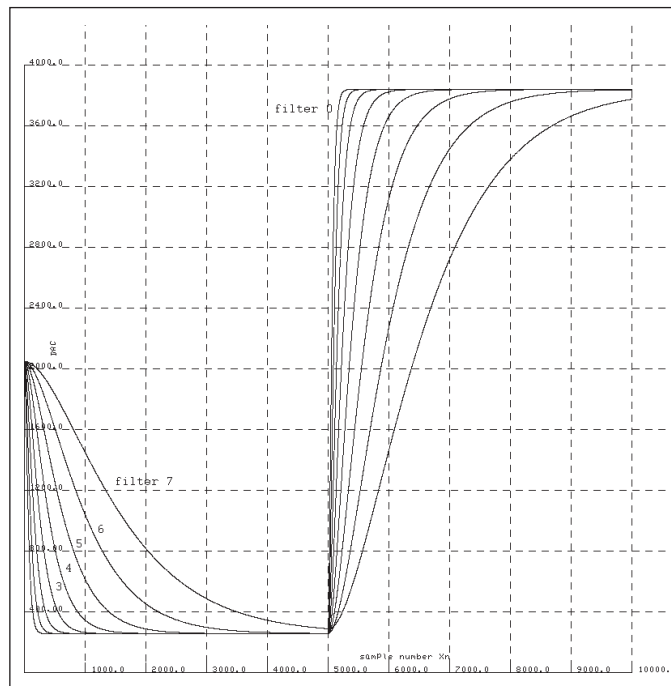


Photo 2. Réponse transitoire de la PLL pour les 8 filtres RC

Foto 2. Sprongresponctie PLL voor de 8 RC-filters

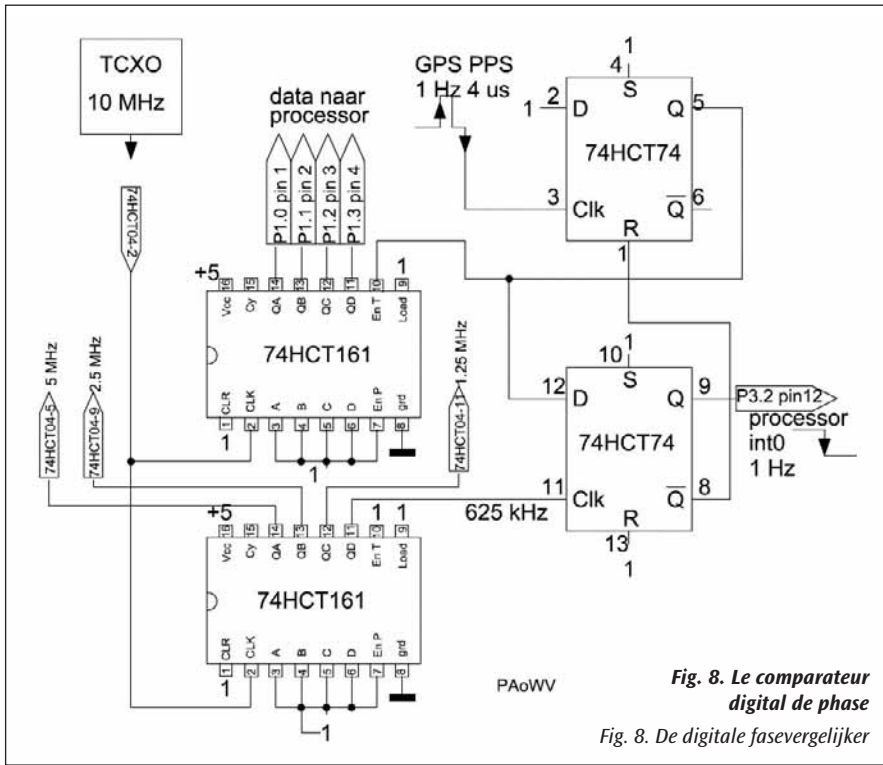


Fig. 8. Le comparateur digital de phase

Fig. 8. De digitale fasevergelijker

Le comparateur de phase

Le circuit du comparateur de phase est expliqué à la figure 1 et son schéma est donné à la figure 8. Ainsi qu'on peut le voir sur ce schéma, le diviseur par 16 fonctionnant de manière continue est aussi utilisé pour fournir via un inverseur, en sortie du standard, des signaux de 5 MHz et 2,5 MHz.

Si vous utilisez des CI TTL de la série 74LS, le compteur de phase doit alors être un 74LS161A. Le A indique que le T-enable du compteur peut être mis au niveau bas pendant la deuxième moitié de la période d'horloge.

Si vous utilisez des câbles coaxiaux plus longs à la sortie, il est préférable de placer d'abord un atténuateur sur le connecteur, avec une impédance de sortie de 50 Ω et produisant par exemple une atténuation de 10 dBm avant le câble qui est connecté à l'autre extrémité sur une impédance de 50 Ω. Cela peut être réalisé avec une résistance de 820 Ω en série et une résistance de 50 Ω à la masse.

Le circuit du contrôleur

La figure 9 donne le schéma du circuit du contrôleur; un CI DIL de

4096 Ausgangsniveaus. Die werden mit einem Spannungsteiler so an die TCXO zugeführt, dass die Variation über diesen Bereich ungefähr 9,7 Hz ist. Das ist also pro Schritt von der DAC eine Frequenzvariation von weniger als 3 auf 10^{10} .

Die DAC ist nicht IC-moelich, weil die ich aus dem Lager bei Conrad (Bestellnummer 178616).

De fasevergelijker

De schakeling van de fasevergelijker die in figuur 1 is uitgelegd, is als schakeling getekend in figuur 8. Zoals daar te zien is, wordt de doorlopende 16-delers tevens gebruikt om 5 MHz en 2,5 MHz uit de standaard te halen als beschikbare uitgangssignalen van de standaard via een inverter.

Gebruik je TTL IC's uit de 74LS-serie, dan moet de fase-teller een 74LS161A zijn. De A duidt aan dat de T-enable van de teller laag mag gaan gedurende de tweede helft van de klokperiode.

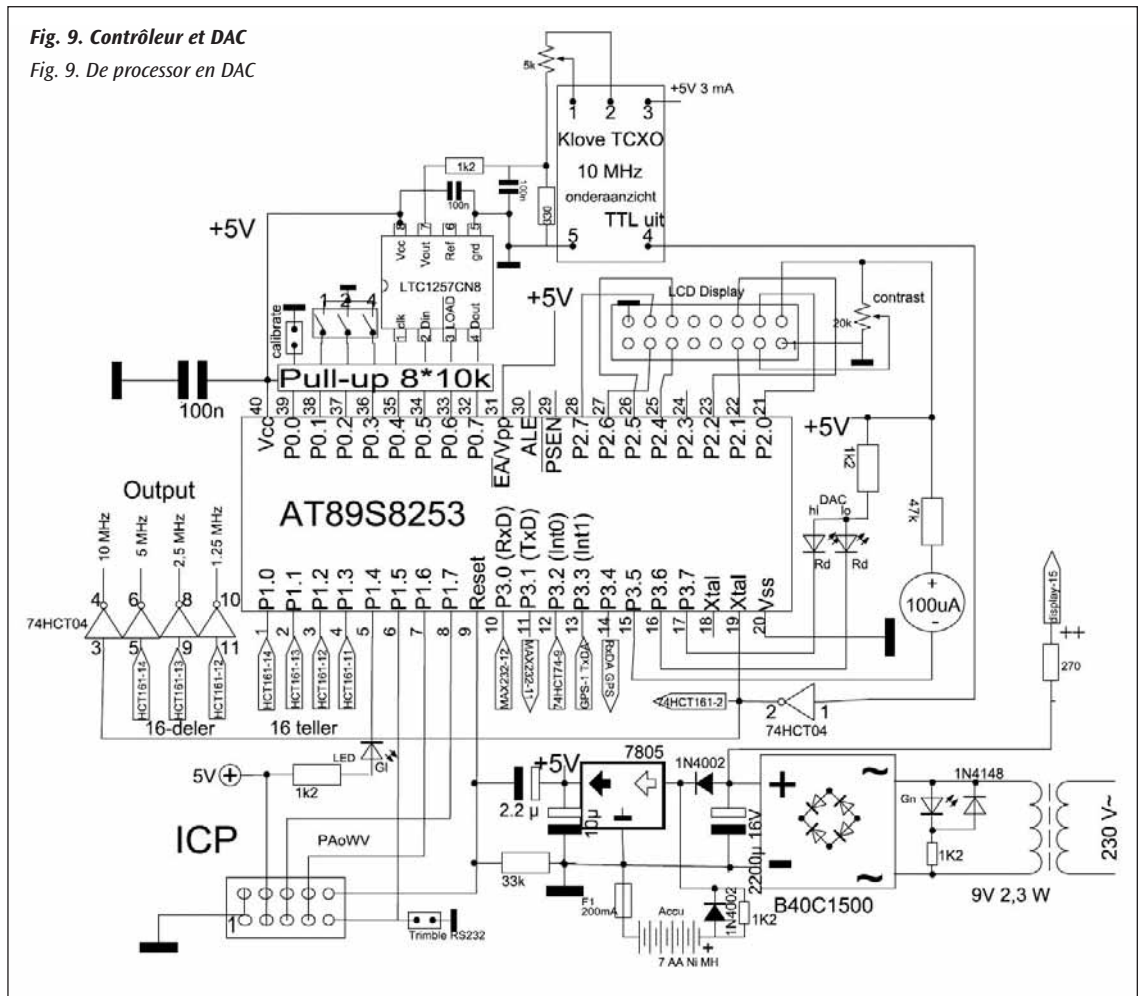
Als je langere coaxkabels gebruikt op de output is het verstandig om eerst een verzwakker op de connector te zetten, die op 50 Ω uitkomt en bijvoorbeeld -10 dBm aan de kabel levert die aan het andere einde met 50 Ω is afgesloten. Dat kan met een serie weerstand van 820 Ω en een weerstand van 50 Ω naar de aarde.

De controllerschakeling

In figuur 9 staat het schema van de controllerschakeling. Een 40-pens DIL IC is gebruikt. Geen SMD, want de vergrijsde amateur met bibberhanden, sterke loelamp, door cataract senilis geteisterde ogen en een tamelijk grove bout kan zo iets dan nog in elkaar zetten.

Fig. 9. Contrôleur et DAC

Fig. 9. De processor en DAC



40 broches. Pas de composant SMD, ceux-ci sont exclus pour l'amateur grisonnant que je suis, avec des mains tremblantes, lampe loupe forte, atteint de cataracte sénile et utilisant un fer à souder assez gros.

Un séseau SIL de 8 résistances de 10 k est monté près du port P0, celui-ci n'ayant pas de résistance de pull-up interne. Un afficheur LCD HD44780 compatible avec le standard industriel, avec 2 lignes de 16 caractères chacune, est monté sur le port P2. Le programme peut aussi être assemblé pour des afficheurs de 4 lignes de 20 caractères. Ceux de Baco (type C420W01NBW00 de Crystal Clear Technology) étaient 3 fois moins chers, mais inférieurs à ceux de Conrad sur un certain nombre de points; moins lumineux et les broches 15 et 16 sur le câble en nappe doivent être changées pour le bon fonctionnement de l'éclairage de l'afficheur, l'initialisation se fait difficilement et la lecture n'est facile que si elles sont plus haute que les yeux et sous un angle déterminé.

Pour le raccordement au circuit imprimé, il est préférable d'utiliser un socket à emboîtement, de façon à éviter un mauvais enfichage du connecteur du câble plat. Il y a 3 cavaliers ou interrupteurs sur P0.1 à P0.3, avec lesquels on peut choisir la constante de temps du filtre de la PLL. Les cavaliers sont numérotés 1,2,4 sur le schéma, ainsi, avec 3 cavaliers, on peut sélectionner 8 filtres. Si aucun cavalier n'est en place, on a le filtre 0 et avec tous les cavaliers placés, on a le filtre 7.

La **figure 10a** montre comment les données hexadécimales sont classées sur l'afficheur à deux lignes. Il peut être intéressant de reproduire la figure sur une petite plaque à placer à côté ou sur l'appareil. La **figure 10b** montre l'aspect de l'afficheur dans le cas de 4 lignes de 20 caractères.

Une seule des deux leds rouges peut être allumée à la fois, si bien qu'une résistance série commune suffit. Une des deux leds s'allume lorsque le DAC s'approche de la limite supérieure ou inférieure de son domaine de réglage. Lors de la mise sous tension de l'appareil, il faut attendre 2,1 secondes avant de pouvoir communiquer avec le Trimble, comme celui-ci l'exige. Ce temps est indiqué, entre autre à titre de contrôle, en allumant la led rouge inférieure. Si, en fonctionnement normal, une des deux leds rouges s'allume, il vaut mieux réajuster le potentiomètre du TCXO. Pendant le réglage, placer un cavalier sur le P0.0 du contrôleur; le DAC se trouve alors au milieu de son domaine de réglage et le TCXO doit alors être réglé sur 10 MHz avec le pot 10 tours. Un tour de 360° correspond à environ 1 Hz et 400 pas du DAC, il faut donc tourner très peu le pot.

Lorsque le récepteur GPS fonctionne, la led jaune clignote à la fréquence de 1 Hz, c'est-à-dire, à la cadence de réception des impulsions "secondes" délivrées par le GPS, indiquant ainsi le bon fonctionnement du traitement des interruptions. Ajuster alors le réglage de façon à ce que la phase, en dehors de la gigue, reste stable en moyenne sur l'indicateur de phase de l'afficheur. Si, lors de l'utilisation du standard, le DAC se trouve un peu plus haut que 0x800, cela signifie que le TCXO est trop bas en fréquence lorsque le DAC est au milieu de son domaine de réglage (dans le cas de mon TCXO). De par le vieillissement du cristal, on peut s'attendre à ce que le DAC dérive vers le bas pour corriger cela.

(à suivre)

Een geïntegreerd SIL-staafje met 8 weerstanden van 10k is gemonteerd bij port P0, omdat die geen interne pull-up weerstanden heeft. Een HD44780 industry standard compatible LCD, 2 regels van 16 karakters elk, is gemonteerd op port P2. Het programma kan ook worden geassembleerd voor displays van 4 regels van 20 karakters. Die van Baco (type C420W01NBW00 van Crystal Clear Technology) waren 3 maal goedkoper, maar op een aantal fronten inferieur aan die van Conrad; minder licht, en pen 15 en 16 moeten op de bandkabel verwisseld worden om de displayverlichting te laten werken, ze initialiseren moeilijker en je kunt ze alleen goed lezen als ze hoger dan je ogen staan, door beperkte kijkhoek.

Het beste is een boxed header voor de aansluiting op de print te gebruiken, zodat je voorkomt dat je de bandkabelsteker een halve slag gedraaid of verschoven op de pinnen prikt. Er zitten 3 jumpers of schakelaars op P0.1 t/m P0.3 waarmee de tijdconstante van het phase locked loop filter gekozen kan worden. De jumpers zijn in het schema genummerd 1,2,4, zodat met 3 jumpers 8 filters zijn in te stellen. Geen enkele jumper geplaatst is filter 0 en alle jumpers geplaatst is filter 7.

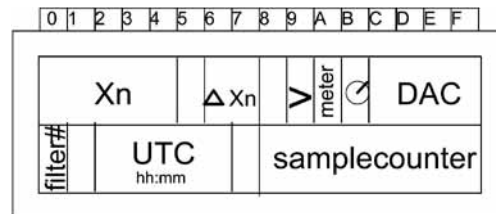


Fig. 10a. Classification sur l'afficheur LCD (2 * 16)

Fig. 10a. Indeling LCDisplay (2 * 16)

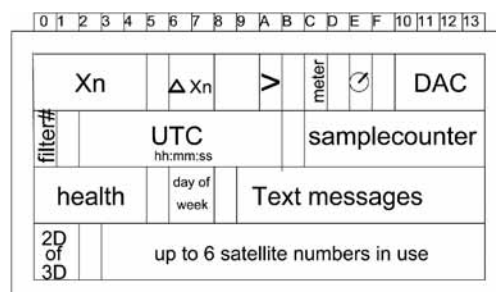


Fig. 10b. Classification sur l'afficheur LCD (4 * 20)

Fig. 10b. Indeling LCDisplay (4 * 20)

de bandkabelsteker een halve slag gedraaid of verschoven op de pinnen prikt. Er zitten 3 jumpers of schakelaars op P0.1 t/m P0.3 waarmee de tijdconstante van het phase locked loop filter gekozen kan worden. De jumpers zijn in het schema genummerd 1,2,4, zodat met 3 jumpers 8 filters zijn in te stellen. Geen enkele jumper geplaatst is filter 0 en alle jumpers geplaatst is filter 7.

In **figuur 10a** staan de gegevens die hexadecimaal op de tweeregelige display verschijnen, gerubriceerd. Handig om die op een plakkerij erbij te zetten op de kast van het apparaat. Evenzo levert **figuur 10b** de display als je voor een 4 maal 20 karakterdisplay kiest.

Van de twee rode leds kan er hooguit een branden, zodat een gemeenschappelijke serieweerstand volstaat. Een led gaat aan als de DAC dicht bij de onderkant of bij

de bovenkant van zijn regelbereik komt. Bij het inschakelen van het apparaat moet 2,1 seconde gewacht worden alvorens met de Trimble te communiceren, zoals Trimble vereist. Die tijd wordt aangegeven, mede ter controle, door de onderste rode led te laten branden. Gaat tijdens de normale werking een van beide rode leds aan, dan moet de potmeter van de TCXO beter worden afgeregeld. Tijdens afregelen een jumper op P0.0 van de controller zetten; de DAC staat dan in zijn middenstand en de TCXO moet dan met de 10-turnpot op 10 MHz worden ingesteld. Een turn van 360 graden is ongeveer 1 Hz en 400 DAC-stappen, dus heel weinig draaien.

De GPS-ontvanger werkt, wat aan de gele led te zien is die dan steeds een seconde aan en een seconde uitgaat, iedere keer als de GPS een secondepuls afgeeft en de interruptafhandeling daardoor met succes wordt aangeroepen. De afregeling dan zo instellen dat de fase op de meter of de faseindicator op de LCD, behoudens jitter, gemiddeld stabiel wordt gehouden. Staat tijdens gebruik van de standaard de DAC een stuk hoger dan 0x800, dan staat de TCXO te laag in frequentie, (bij mijn TCXO) in de middenstand van de DAC. Door oudering van kristal kun je verwachten dat op de lange duur de DAC omlaag loopt om dat te corrigeren.

(wordt vervolgd)